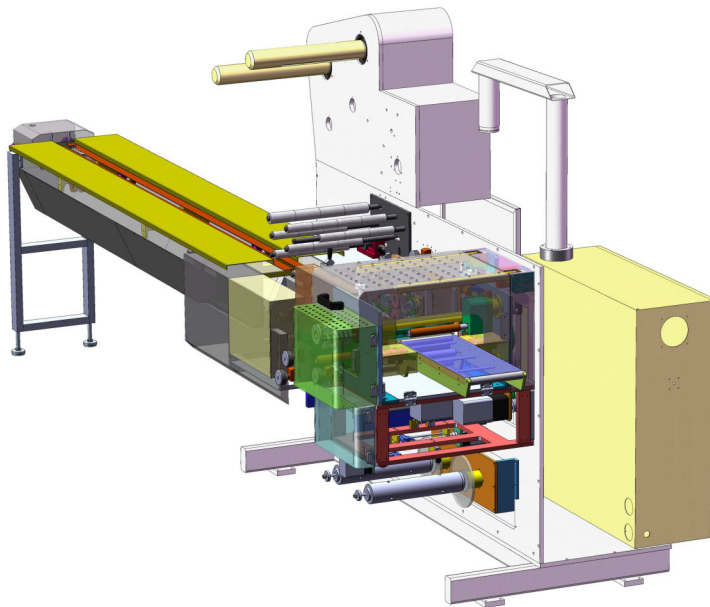




TCTM

AHWM

臥式自動包裝機



機台

機型	AHWM
功能	水膠貼片包裝

機台特點

- 1 多組伺服馬達，精確同步運轉。
- 2 人機介面操作，並具有多組生產參數記憶。
- 3 德國 SICK 電眼封切標記偵測。
- 4 袋長數位調整及控制。
- 5 包裝速度快，包裝尺寸可調整。
- 6 良好的封口，氣密性佳。

機台本體

總長	4600 mm
總寬	1600 mm
總高	1860 mm
總重	1100 kg

氣壓

使用壓力	≥ 5 kg/cm ²
------	------------------------

電源

電壓	三相 220 V
頻率	60 Hz
消耗功率	35 A
電熱功率	2.4 kw
控制方式	人機 + PLC + 伺服控制 參數可調

包裝

包裝型式	臥式包裝
適用包裝物	小型固形物
適用包材	軟性包材
封口方式	連續熱熔 2 面封口
分切方式	迴轉熱熔封切刀
進料方式	進料輸送帶
出料方式	出料輸送帶
最大包材幅寬	300 mm
最大包裝物尺寸	L150 x W100 x H10 mm
最大包裝速度	80 包 / 分 (成品尺寸 L165 x W95 x H6)



香港商台本機械有限公司台灣分公司

TCTM (HONG KONG) LIMITED TAIWAN BRANCH

桃園市蘆竹區富國路三段 1200 號
 No.1200, Sec.3, Fuguo Rd., Luzhu Dist., Taoyuan City, Taiwan R.O.C.
 TEL: +886-3-3526262 FAX: +886-3-3526022
 E-mail: tctm@tctm-tw.com