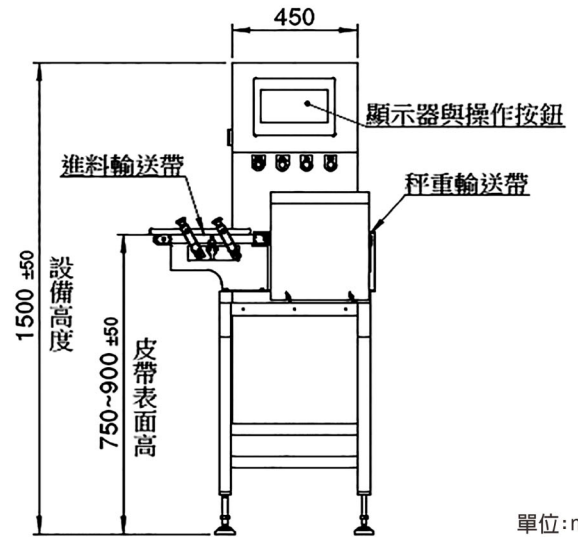
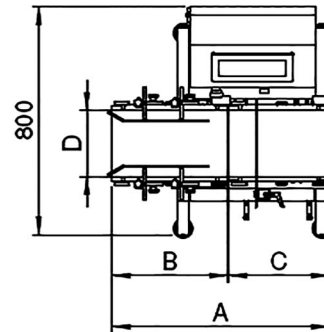


PAWC

重量檢查機



重量檢查機(含剔除裝置)



單位:mm

機台特點

- 1 人機介面操作簡單容易上手，具有多組生產參數記憶。
- 2 智慧提醒，讓操作者方便排除問題。
- 3 歷史記錄功能，方便查核。
- 4 直援 USB 碟輸出，方便輸出數據。
- 5 生產履歷數據自動輸出(選配)，整合數據自動化。

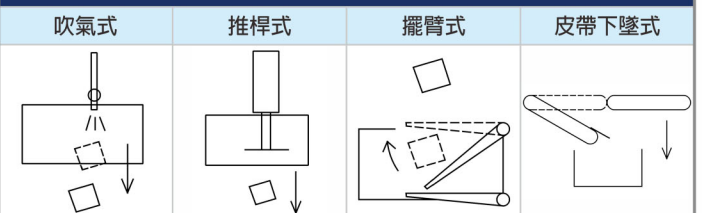
設備規格

設備規格	PAWC-100	PAWC-200	PAWC-300
秤重範圍 ★1	2~100g	5~200g	5~300g
顯示精度	0.02g	0.05g	0.1g
最高剔除精度 ★2	±0.1g	±0.5g	±1g
最高剔除能力 ★3	200 P/min	200 P/min	180 P/min
輸送帶最高速度	70 m/min	80 m/min	90 m/min
輸送帶寬度	140mm	180mm	220mm
輸送帶高度	750~900mm(訂購時指定高度，可調整 ±50mm)		
顯示器尺寸	10.1吋彩色液晶顯示器		
使用環境	溫度:10~35°C，相對濕度在 80%以下(無結露)		

設備規格

設備規格	PAWC-100	PAWC-200	PAWC-300
設備長(A)	600	600	700
進料輸送帶長(B)	300	300	350
秤重輸送帶長(C)	300	300	350
輸送帶寬度(D)	140	180	220

剔除類型



★1 若需其他秤量，請再洽詢服務人員。

★2 剔除精度根據剔除能力計算出輸送帶速度而變化。

★3 剔除能力會隨輸送帶速度變化，輸送帶速度取決於秤重輸送帶長度、被測品形狀、現場安裝環境等其他條件有所影響。